

ONCOERA® STOPPER

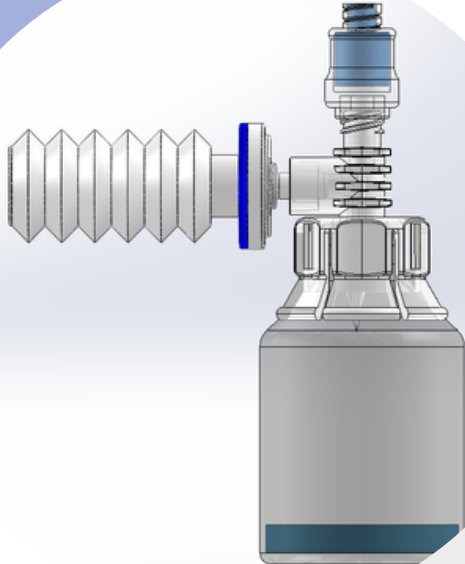
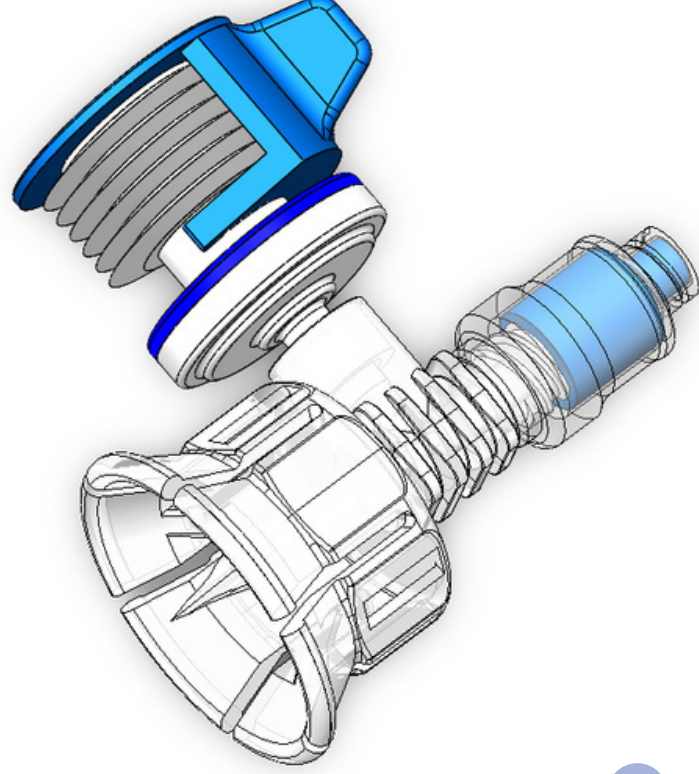
YENİ NESİL KAPALI SİSTEM

DAHA GÜVENLİ

ANTİNEOPLASTİK İLAÇ HAZIRLAMA

ONCOERA® STOPPER, tehlikeli ilaç hazırlamada güvenliği arttıran kapalı sistem bir çözümdür.

İğnesiz konnektörlü sızdırmaz yapısı sayesinde tehlikeli ilaç dökülme riskini minimize ederken, körüklü rezervuarın genişleme kapasitesiyle, gaz çıkışını engeller. Bu sayede, ilaç-çalışan-çevre güvenliğini destekler.



ÖZELLİKLER

ONCOERA STOPPER	
Flakon Uyumu	— 20/21 mm çapında standart flakon boynu
Basınç Eşitleme Kapasitesi	— 50 mL
Ölü Hacim	— 0,11 mL (İğnesiz konnektör içinde)
Filtre Özelliği	— 0,22 µm hidrofobik (Körük girişinde)
İğnesiz Konnektör Özelliği	— 7 güne kadar mikrobiyolojik bariyer — 200 aktivasyona kadar sızdırmazlık

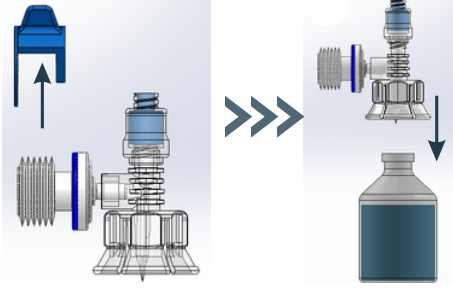
ÖNEMLİ BİLGİ:

- Ürünün kullanımı esnasında aseptik çalışma ilkeleri ve tehlikeli ilaçlarla çalışma ilkelerini takip ediniz.
- Ürünün kapakları açıldıktan sonra bağlantı noktalarına temas etmeyiniz.
- Çoklu kullanımdan önce iğnesiz konnektörü uygun solüsyon ile dezenfekte ediniz.

ONCOERA® STOPPER

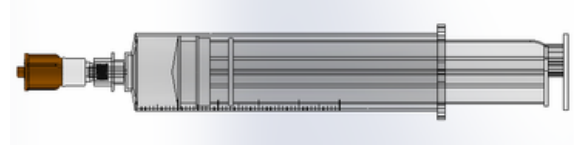
YENİ NESİL KAPALI SİSTEM

KULLANMA KILAVUZU



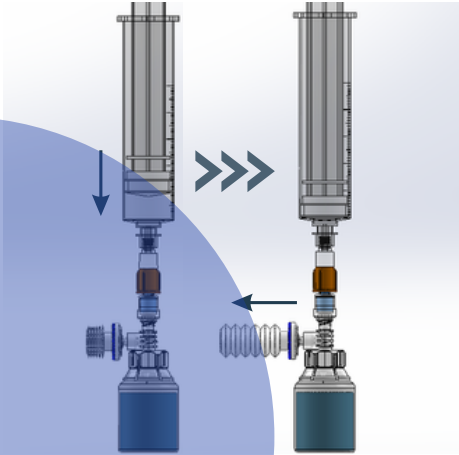
1

ONCOERA® STOPPER'in klipsini açıp çıkarınız. Ardından ürünü tek hamlede flakonun mantar tıpasına batırınız.



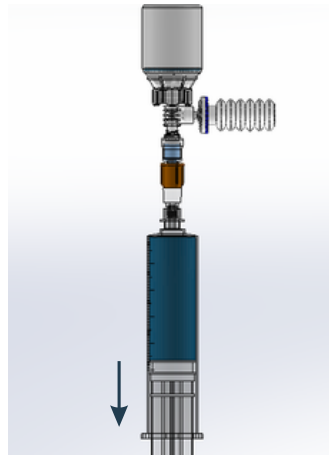
2

Erkek luer konnektörü şırıngaya takınız. Gereken miktar rekonstitüsyon sıvısı ya da havayı aspire ediniz. (Hava aspirasyonu konnektör takılmadan önce yapılmalıdır.)



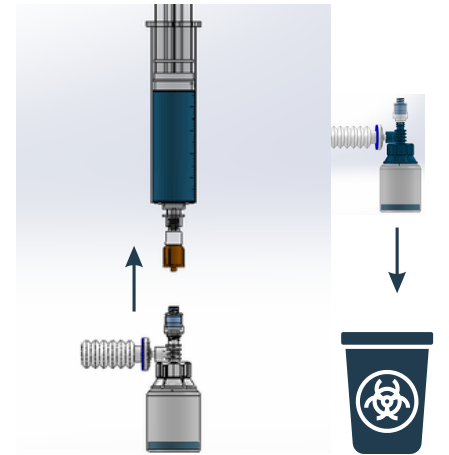
3

Şırıngayı ONCOERA® STOPPER'e kilitleyiniz. Ardından havayı veya rekonstitüsyon sıvısını flakonun içine gönderiniz. (Körüğün açılması beklenir.)



4

Yere 90' lik açıyla gerekli miktar ilacı şırıngaya çekiniz.



5

Flakonu yere koyup, şırıngayı sistemden ayırınız. Uygun taşıyıcıya aktarmak amacıyla ilaç içeren şırıngayı kullanınız. ONCOERA® STOPPER takılmış flakonu bir bütün olarak imha ediniz.

